

СОГЛАСОВАНО:

Ректор

Калужский государственный
университет
им. К.Э. Циолковского


М.А. Казак
«» июля 2020 г.

УТВЕРЖДАЮ:

Начальник

Управление по охране объектов
культурного наследия
Калужской области


Е.Е. Чудаков
«» июля 2020 г.

Проект

информационных надписей и обозначений,
устанавливаемых на объекте культурного наследия

регионального значения
категория историко-культурного значения

"Здание, где в реальном училище работал Циолковский К.Э., 1896-1897 гг.",
наименование объекта культурного наследия (согласно правоустанавливающему документу, на основании которого объект был принят под
государственную охрану)

расположенном по адресу: Калужская область, г. Калуга, пер. Воскресенский, д. 4

Калуга, 2020 г.

Содержание:

1. Технические характеристики пластины (описание материала, покрытия, толщины пластины):	3
2. Техническое описание информационных надписей и обозначений (описание фактуры герба и информационных надписей):	3
3. Общий вид информационных надписей и обозначений (пример):	3
4. Общий вид пластины (указывается общий размер пластины (высота-ширина), высота герба и шрифта):	4
5. Техническое описание крепления (эскиз с крепежными элементами с указанием параметров заглибления крепежных элементов):	4
6. Фотофиксация объекта культурного наследия с врисовкой охранной доски по месту предполагаемого размещения (фотомонтаж):	5
7. Пути подхода к информационной надписи и высота размещения информационной надписи: ..	5

1. Технические характеристики пластины (описание материала, покрытия, толщины пластины):

Информационная надпись и обозначение (охранная доска) представляет собой прямоугольную пластину с гербом и текстом из металлокомпозитного материала (АПК). Цвет основы: золото шлифованное. Цвет текста: черный. Длина пластины: 594 мм. Ширина пластины: 420 мм. Толщина пластины: 3 мм. Высота шрифта: 13 мм, название ОКН – 15 мм.

2. Техническое описание информационных надписей и обозначений (описание фактуры герба и информационных надписей):

Информационная надпись и обозначение (охранная доска) выполнена в виде прямоугольной пластины из долговечного, атмосферостойкого металлокомпозитного материала с нанесением УФ печати.

3. Общий вид информационных надписей и обозначений (пример):



ОБЪЕКТ КУЛЬТУРНОГО НАСЛЕДИЯ
РЕГИОНАЛЬНОГО ЗНАЧЕНИЯ

«ЗДАНИЕ, ГДЕ В РЕАЛЬНОМ УЧИЛИЩЕ
РАБОТАЛ ЦИОЛКОВСКИЙ К.Э., 1896-1897 ГГ.»

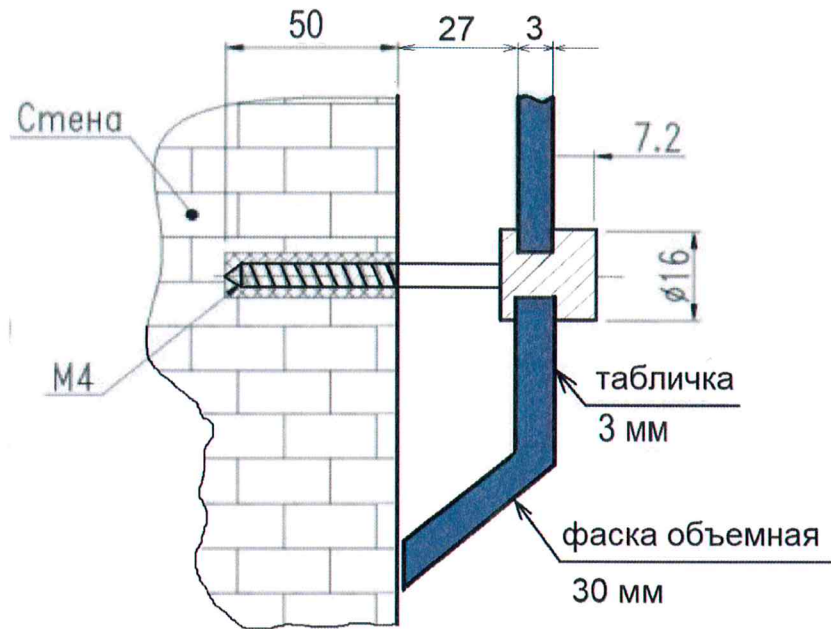
ОХРАНЯЕТСЯ ГОСУДАРСТВОМ
401610697450005

4. Общий вид пластины:



5. Техническое описание крепления (эскиз с крепежными элементами с указанием параметров заглабления крепежных элементов):

Способ крепления предусматривает минимальное воздействие на объект культурного наследия и состоит из фиксации информационной таблички саморезами с пресс-шайбой.



6. Фотофиксация объекта культурного наследия с врисовкой охранной доски по месту предполагаемого размещения (фотомонтаж):
(общий вид объекта культурного наследия)



7. Пути подхода к информационной надписи и высота размещения информационной надписи:

